

LED-Inbouwspots

voor binnen en beschermd buitengebruik



Montagehandleiding

van de LED-inbouwspots met LED-Power-Controller



Leveringsomvang (voor complete sets)

De Montagehandleiding verwijst naar onze complete sets van Outdoor-LEDs



Als de LED-verlichting als complete set wordt gekocht, bestaat deze uit het volgende componenten.

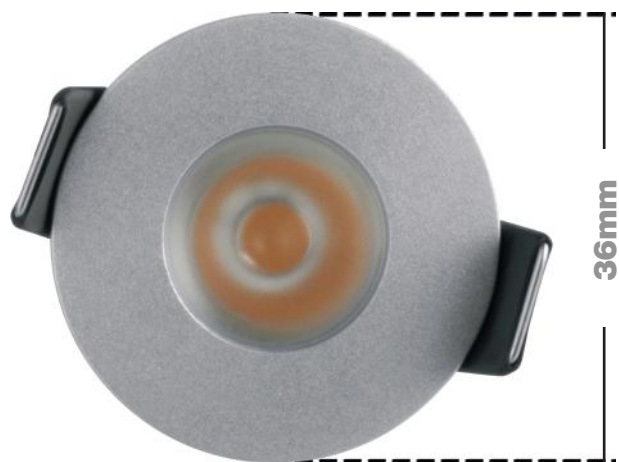
- 4 / 6 / 8 / 10 / 12 LED-inbouwspot MINI typ DR-SP3W optioneel in antracietgrijs (RAL 7016), zilver of wit
- Voorgeconfectioneerde aansluitkabels in lengten van 5 meter (aantal komt overeen met het aantal inbouwspots in de set)
- 1 LED-Power-Controller 12 volt / 36 watt Typ DR-CON36W, met HUB voor maximaal 12 LED-spots en schuko-stekker
De controller heeft een 2,4 GHz radio-ontvanger
De controller heeft een elektronische dimmer
- 1 Draadloze afstandsbediening met een bereik tot 30 meter
Batterijvoeding (2 x 1.5V AAA-Batterijen vereist)

i NOTITIE

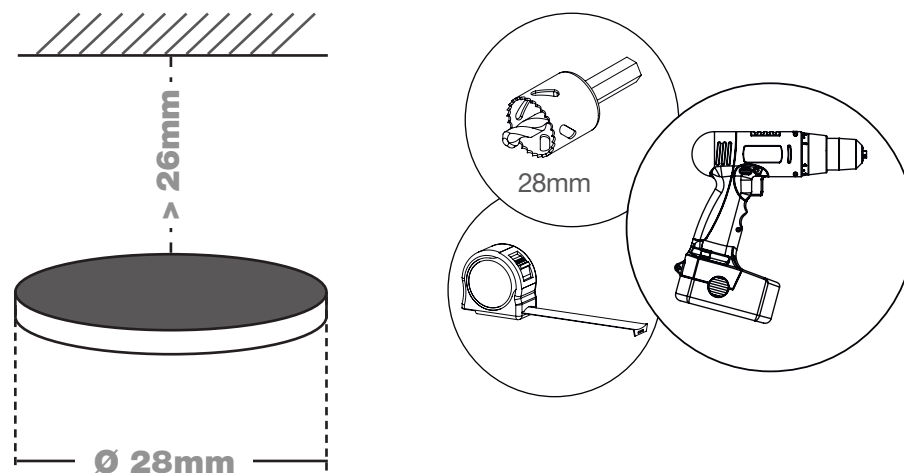
De installatie-instructies gelden ook voor afzonderlijk gekochte componenten. Dit geldt alleen voor de installatie van **S-Polylight** DR-SP3W inbouwspots in combinatie met de benodigde **S-Polylight** DR-CON36W LED-power-controller.

Sets met minder dan 12 LED-spots, tot maximaal 12 LED-inbouwspots op één LED-vermogensregelaar kunnen worden uitgebreid met optionele afzonderlijke spots.

Afmetingen



Boorgaten voor montage



Om de LED inbouwspots in wanden, plafonds of in de binnenspanen van terrasoverkappingen te installeren (zie pagina 6), moeten op de gewenste plaatsen gaten van $\text{Ø}28\text{ mm}$ worden geboord, waardoor ook de aansluitkabel moet worden geleid.



GRATIS bij elke SET



Onze 28 mm bimetalen gatenzaag maakt indruk met zijn enorme stabiliteit dankzij de combinatie van HSS-staal en kobalt-gelegeerd M42-staal. De progressieve, afwisselende vertanding garandeert precieze, schone gaten in aluminium, hout, HPL, kunststof en licht metaal.

Aansluiting van de verlenging*

Aansluiting van de LED-spots

1



2



i OPMERKING

Stap 1 en 2 zijn alleen nodig in combinatie met de optionele **S-Polylight** aansluitverlenging om de aansluitkabel te verlengen van 5 meter naar 10 meter voordat hij wordt gelegd. Als er geen verlenging nodig is, ga dan verder met stap 2 van deze instructies.

i Verlengkabel indien nodig, optioneel verkrijgbaar

3



4



i OPMERKING

Nadat de verbindingskabel naar de **S-Polylight** LED power controller is gelegd, kan de LED spot worden aangesloten met de schroefplugverbinding en in het geboorde gat worden gestoken.

Hiervoor wordt de kabelstekker in de koppeling van de spot gestoken en wordt de schroefverbinding met geïntegreerde rubberen afdichting met de hand vastgedraaid.

Aansluiting op de HUB



1 (3) - 6

i OPMERKING

Om de LED spots aan te sluiten op de **S-Polylight** LED power controller, moet de witte stekker in de power hub gestoken worden. Deze heeft 12 sleuven (6 aan elke kant).

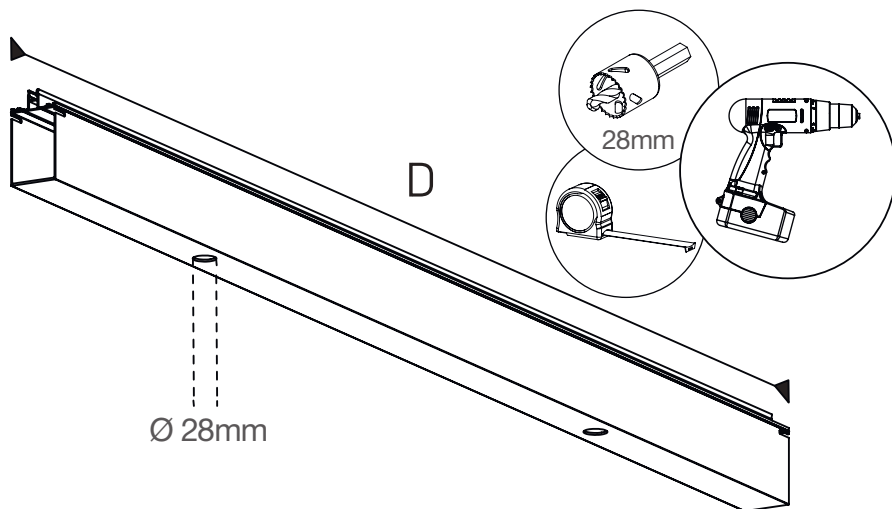
i OPMERKING

Herhaal stappen 1 tot 6 voor elke afzonderlijke inbouwspot voordat u verdergaat met de stroomvoorziening door de stekker in het stopcontact te steken en de afstandsbediening te koppelen zoals beschreven op pagina 8.

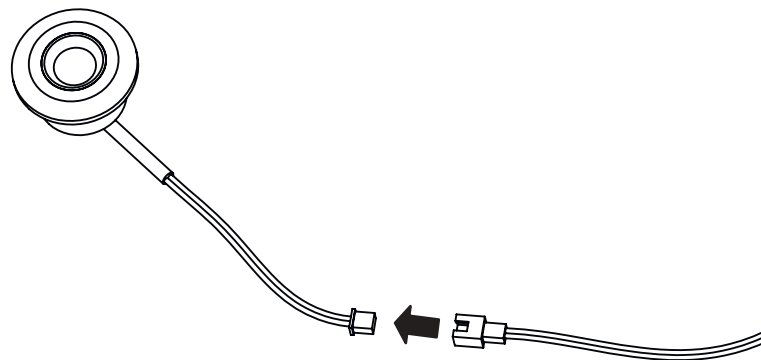
Montage & aansluiting

als verlichting voor een terrasoverkapping

1

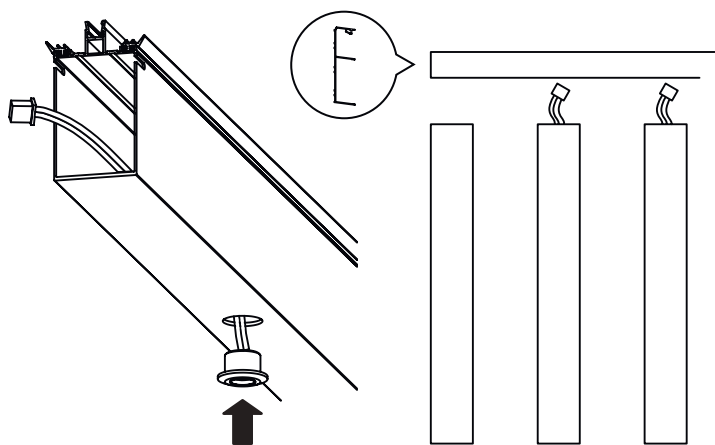


3



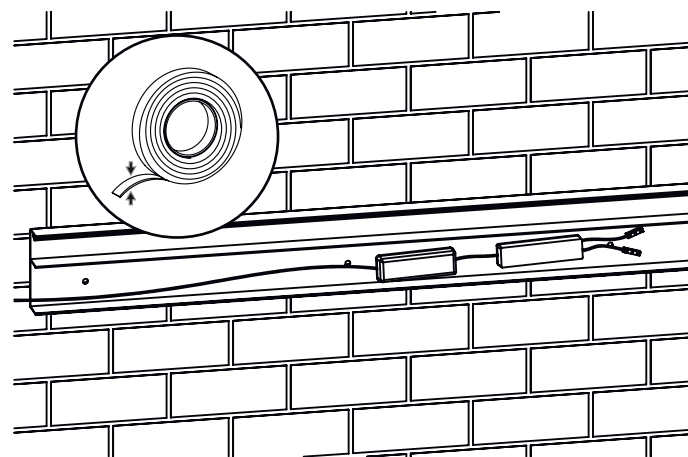
i Aansluiting via schroefstekkerverbinding

2

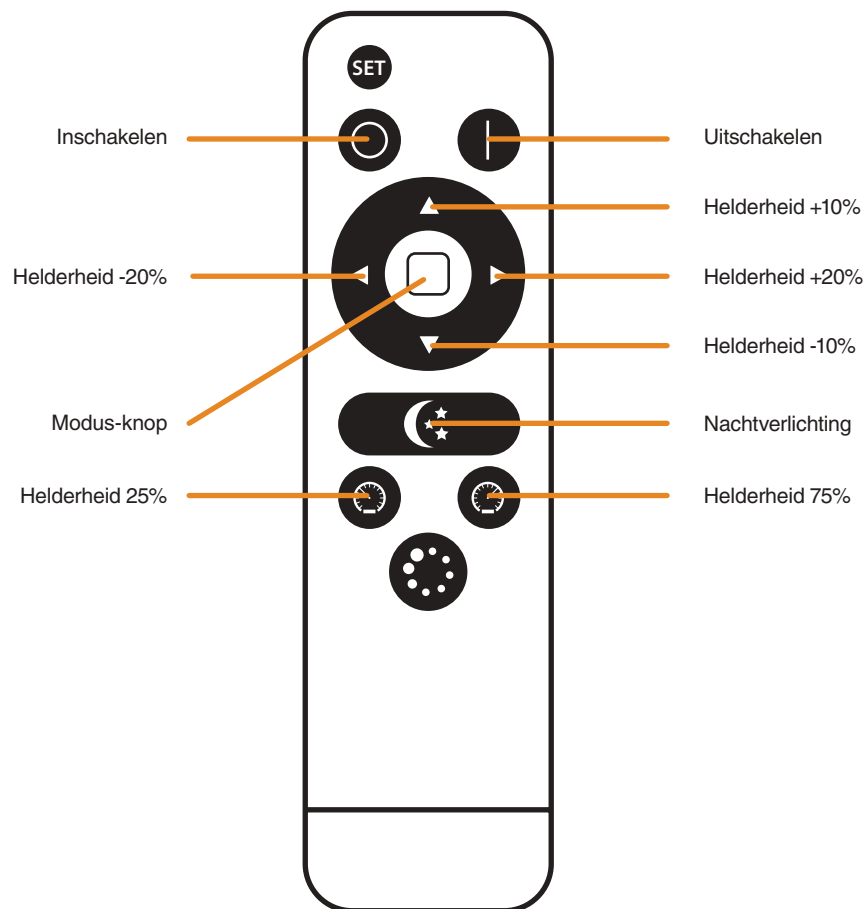


i Verlengkabel indien nodig, optioneel verkrijgbaar

4



i Dubbelzijdig plakband, indien nodig



Knop	Funcatiebeschrijving
Aan	Schakelt de verlichting in
Uit ○	Schakelt de verlichting uit
Modus □	Modusknop voor koppelen / ontkoppelen
Helderheid + ▲	Verhoogt de helderheid geleidelijk met 10%
Helderheid - ▼	Vermindert de helderheid geleidelijk met 10%
Helderheid + ►	Verhoogt de helderheid geleidelijk met 20%
Helderheid - ◄	Vermindert de helderheid geleidelijk met 20%
Helderheid ☾★	Nachtlichtmodus met 15% helderheid
Helderheid 🕒	25% helderheid
Helderheid 🕒	75% helderheid
SET	zonder functie
⋯	zonder functie

Producteigenschappen

- ✓ Batterijvoeding 3V DC (2 x Typ AAA)
- ✓ 2.4 GHz RF Radiobesturing
- ✓ Reikwijdte tot 30m
- ✓ Eenvoudig koppelen en ontkoppelen met één knopdruk
- ✓ Kan meerdere LED-Power-Controllers tegelijk aansturen
- ✓ Meerdere afstandsbedieningen mogelijk op één systeem
- ✓ Compacte, stevige behuizing met soft-touch knoppen
- ✓ Laag energieverbruik

Afstandsbediening koppelen

Afstandsbediening ontkoppelen

De afstandsbediening kan alleen worden gecombineerd met onze 2,4 GHz S-Polylight LED-Power-Controller!

Het koppelen van onze draadloze afstandsbediening met onze 2,4 GHz LED-Power-Controller is heel eenvoudig en gebeurt in drie stappen.

- Schakel de voeding naar de verlichting in.
- Druk binnen 5 seconden kort op de modusknop Ⓞ.
- De afstandsbediening is nu gekoppeld aan de Power-Controller en kan worden gebruikt.

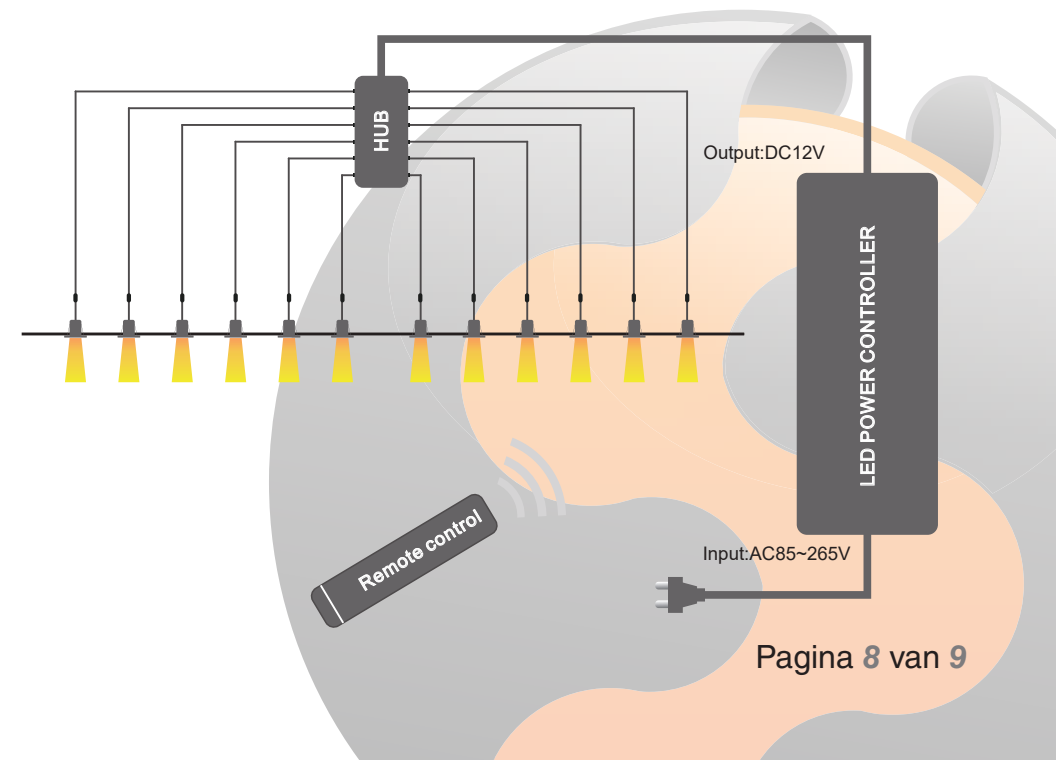
i OPMERKING

Het is mogelijk om met de afstandsbediening meerdere S-Polylight LED power-controllers tegelijkertijd te bedienen. In dit geval moet de voeding van alle gewenste controllers tegelijkertijd worden ingeschakeld. Door binnen 5 seconden kort op de modusknop te drukken, worden alle controllers aan deze afstandsbediening gekoppeld.

Dit betekent dat alle LED inbouwspots met één afstandsbediening kunnen worden in- en uitgeschakeld en gedimd.

De afstandsbediening loskoppelen van de 2,4 GHz LED-Power-Controller is net zo eenvoudig als koppelen en vereist drie stappen.

- Controleer de stroomtoevoer naar de verlichting en schakel deze zo nodig in.
- Druk binnen 5 seconden een paar seconden op de modusknop Ⓞ.
- De draadloze afstandsbediening is nu losgekoppeld van de Power-Controller.



We wensen je veel plezier met je nieuwe
dimbare LED-verlichting

